
Connessione PC con PLC OMRON C200HS usando Sys AL005-OEE-I

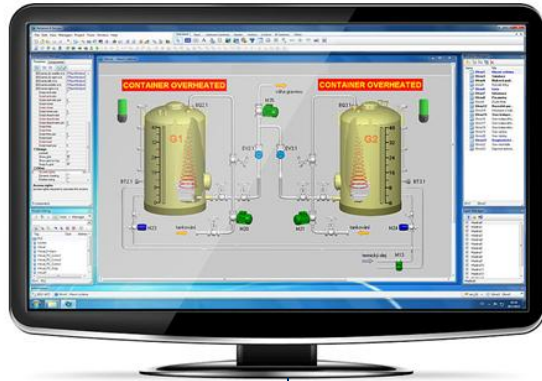
1-08-2019

Rev.1.0



Situazione iniziale

Il SYS AL è un convertitore non più venduto e supportato ed è fuori produzione da diversi anni



RS232

SYS-AL005

SYS-AL005

SYS-AL005

SYS-AL005

RS232

RS232

RS232

C200HS-CPU21

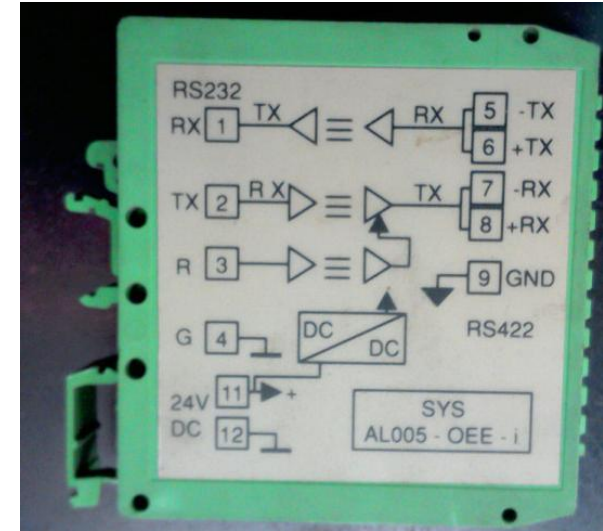
C200HS-CPU21

C200HS-CPU21

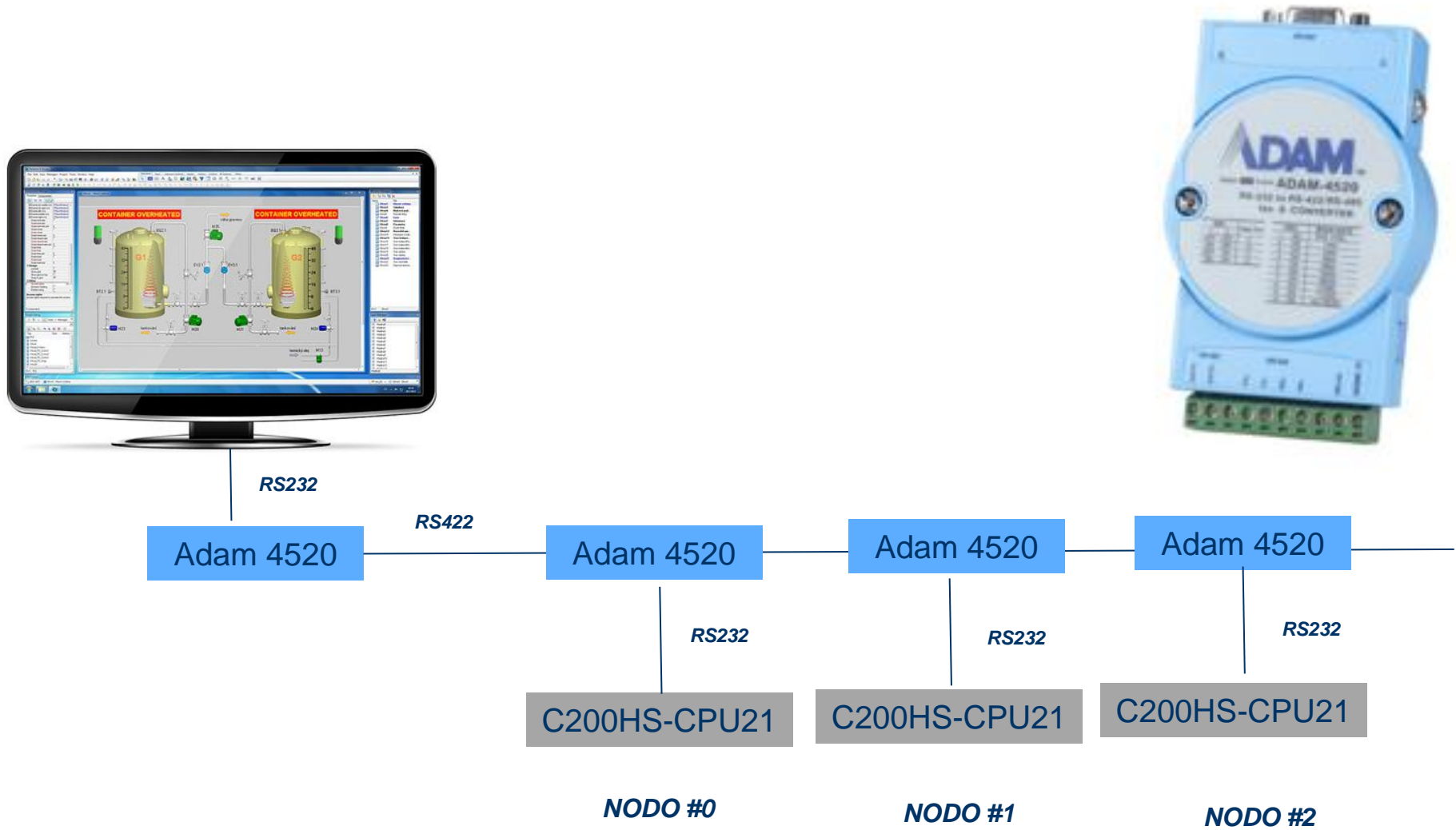
NODO #0

NODO #1

NODO #2



Situazione finale



Convertitore Adam 4520 (RS232-RS422)



Tx+ - - - - - Rx+ - - - - - Rx+ - - - - - Rx+ - - - - - Rx+ - - - - - Rx+
Tx- - - - - Rx- - - - - Rx- - - - - Rx- - - - - Rx- - - - - Rx-
Rx+ - - - - - Tx+ - - - - - Tx+ - - - - - Tx+ - - - - - Tx+ - - - - - Tx+
Rx- - - - - Tx- - - - - Tx- - - - - Tx- - - - - Tx- - - - - Tx-

Servizi Offerti

- **Passaggio dalla rete vecchia alla nuova rete**
- **Backup PLC e Pannelli**
- **Ricambi PLC Omron C200H**
- **Test e collaudo schede dubbie**
- **Riparazione scheda guasta**



Industrial Solutions srls

Via Ivrea 1

35142 Padova (PD)

Tel: 049 09.81.739

e-mail info@industrialsolutions.it

Web <https://www.industrialsolutions.it/>